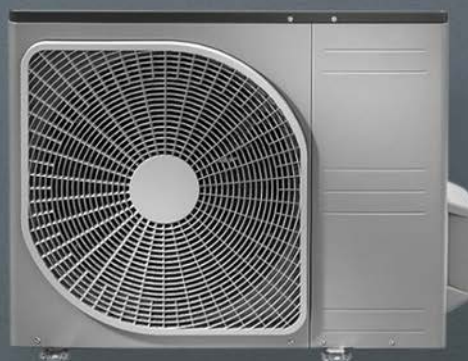
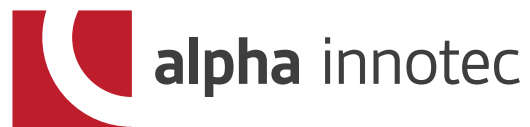


the better way to heat



ECO LINE SPLIT

Lauke montuojami šilumos
siurbliai oras-vanduo



Praktiškieji

ECO LINE L Split

Hidraulikos modulis HM 6 Split
Hidraulikos modulis HM 12 Split



Kompaktiški su nedideliais investiciniais kaštais

L Split – montuojami lauke šilumos siurbliai oras-vanduo



Ekonomiški baziniai modeliai

alpha innotec ECO LINE šilumos siurbliai yra ekonomišką būdą įsirengti į ateitį orientuotas šildymo sistemas. Dėl nedidelių matmenų juos lengva integruoti į namus, kuriuose taupomas kiekvienas kvadratinis metras.

Platus priedų pasirinkimas ir reversinė įrenginių konstrukcija leidžia šildyti, vėsinti ir ruošti karštą vandenį vienoje sistemoje, todėl jie puikiai tinka tiek renovuojamiems, tiek naujos statybos pastatams.

- + Šildymas, vėsėjimas ir karšto vandens ruošimas su viena sistema
- + Inverterinė technologija – automatinis galios pritaikymas prie poreikio
- + Patogus valdiklis su spalvotu meniu lietuvių kalba
- + Užima nedaug vietos
- + Lanksčios montavimo galimybės
- + Nuotolinio valdymo internetu galimybė*
- + Profesionalus techninis aptarnavimas Lietuvoje

* Prijungus prie interneto (taikomi papildomi mokesčiai)



L Split sistemų pavyzdžiai

Lauko blokas L Split – Hidraulikos bokštas HT Split



Privalumai

- + Tvarkingas ir greitas sumontavimas
- + Kompaktiška sistema
- + Šildymas, vėsinimas (su papildomais priedais) ir karšto vandens ruošimas
- + Galima prijungti kitus šilumos gamybos įrenginius
- + Lanksčios montavimo galimybės
- + Tinka vienos arba trijų fazių įtampa

Techniniai duomenys

Šildymo vandens temperatūra nuo 20 °C iki 58 °C, iki +65 °C su pagalbiniu elektriniu šildytuvu.
 Rekomenduojamos darbinės lauko temperatūros ribos: -20 °C iki +43 °C.

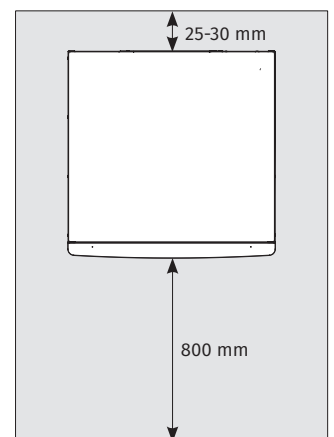
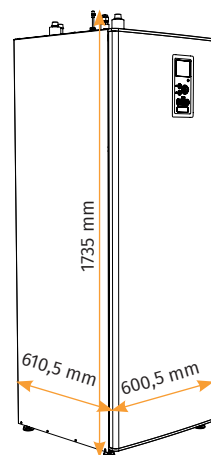
3~400V | 1~230V

Tipas	Prekės kodas	Parinkimas	Našumo duomenys					Lauko blokas			Energinio efektyvumo klasė
			Šildymo galia prie		COP prie	Vėsinimo galia prie	EER	Garso galios lygmuo EN12102	Matmenys P x G x A	Svoris	
Lauko blokas- vidaus blokas		Pastatams su bendru šilumos poreikiu kW	A-7/W35 kW	A7/W35 kW	A7/W35 -	A27/W18 kW	A27/W18 -	A7/W35 dB(A)	mm	kg	
L6 Split-HT 6	100698HT601	4-6	4,6	2,67 ¹⁾	4,85 ¹⁾	7,98	4,52 ¹⁾	51	780 x 290 x 640	46	A++ 55°C
L8 Split-HT 12	100626HT1201	6-9	6,6	3,85 ¹⁾	4,65 ¹⁾	11,2	3,5 ¹⁾	55	968 x 340 x 750	60	A++ 55°C
L12 Split-HT 12	100627HT1201	9-12	9,0	5,21 ¹⁾	4,78 ¹⁾	11,7	3,52 ¹⁾	58	970 x 370 x 845	74	A++ 55°C

Visi duomenys pagal EN 14511 | ¹⁾ Duomenys prie dalinės apkrovos | Įrenginys užpildytas šaltnešiu R410A.

Greitai instaliacijai įrenginiuose gamykliškai įmontuoti šie komponentai:

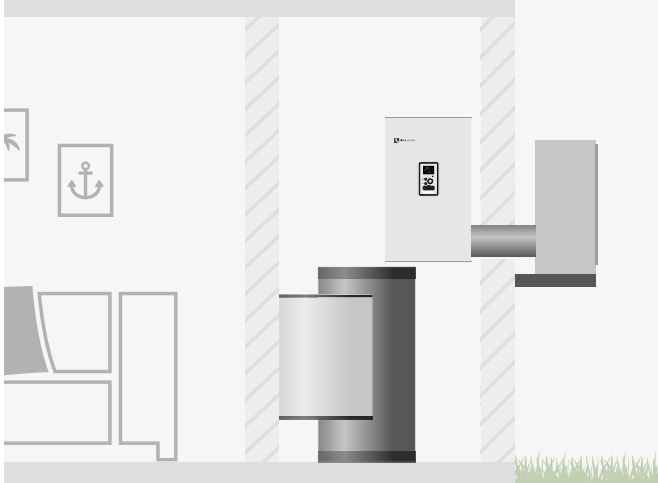
- Valdiklis su spalvotu ekranu ir su meniu lietuvių kalba
- Tūrinis 180 l vandens šildytuvas
- Priežiūros nereikalaujantis šalutinės srovės anodas
- Pagalbinis srautinis 9 kW elektrinis šildytuvas
- Efektyvus kintamų sūkių cirkuliacinis siurblys
- Išsiplėtimo indas, 10 l.
- Šilumos skaitiklis
- Apsaugos grupė šildymo sistemai
- Lauko ir vidaus temperatūros jutikliai





L Split sistemų pavyzdžiai

Lauko blokas L Split – Hidraulikos modulis HM Split



Privalumai

- + Universali sistema
- + Šildymas, vėsinimas (su papildomais priedais) ir karšto vandens ruošimas (su papildomais priedais)
- + Galima prijungti kitus šilumos gamybos įrenginius
- + Lanksčios montavimo galimybės
- + Tinka vienos arba trijų fazių įtampa

Techniniai duomenys

Šildymo vandens temperatūra nuo 20 °C iki 58 °C, iki +65 °C su pagalbinu elektriniu šildytuvu.
Rekomenduojamos darbinės lauko temperatūros ribos: -20 °C iki +43 °C.

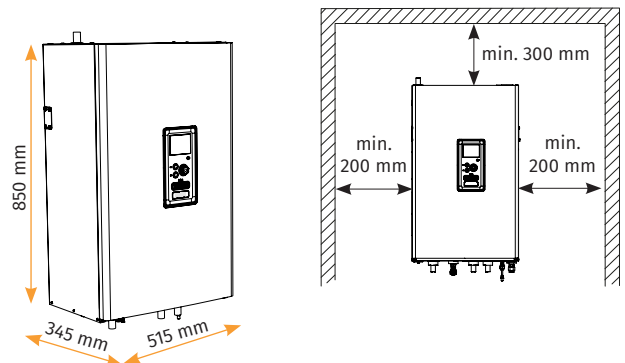
3~400V | 1~230V

Tipas	Prekės kodas	Parinkimas	Našumo duomenys					Lauko blokas			Energinio efektyvumo klasė
			Šildymo galia prie		COP prie	Vėsinimo galia prie	EER	Garso galios lygmuo EN12102	Matmenys P x G x A	Svoris	
Lauko blokas-vidaus blokas		Pastatams su bendru šilumos poreikiu kW	A-7/W35 kW	A7/W35 kW	A7/W35 -	A27/W18 kW	A27/W18 -	A7/W35 dB(A)	mm	kg	
L6 Split-HM 6	100698HM601	4-6	4,6	2,67 ¹⁾	4,85 ¹⁾	7,98	4,52 ¹⁾	51	780 x 290 x 640	46	A++ 55°C
L8 Split-HM 12	100626HM1201	6-9	6,6	3,85 ¹⁾	4,65 ¹⁾	11,2	3,5 ¹⁾	55	968 x 340 x 750	60	A++ 55°C
L12 Split-HM 12	100627HM1201	9-12	9,0	5,21 ¹⁾	4,78 ¹⁾	11,7	3,52 ¹⁾	58	970 x 370 x 845	74	A++ 55°C

Visi duomenys pagal EN 14511 | ¹⁾ Duomenys prie dalinės apkrovos | Įrenginys užpildytas šaltnešiu R410A.

Greitai instaliacijai įrenginiuose gamykliškai įmontuoti šie komponentai:

- Valdiklis su spalvotu ekranu ir su meniu lietuvių kalba
- Pagalbinis srautinis 9 kW elektrinis šildytuvas
- Efektyvus kintamų sūkių cirkuliacinis siurblys
- Išsiplėtimo indas, 12 l.
- Perjungimo vožtuvas šildymas/karšto vandens ruošimas
- Šilumos skaitiklis
- Apsaugos grupė šildymo sistemai
- Lauko ir vidaus temperatūros jutikliai





Pagrindiniai L Split privalumai



Integruotas vėsinimas

Šalia šildymo ir karšto vandens ruošimo su **ECO LINE L Split** Jūs galite ir ekonomiškai vėsinti: integruota reverso funkcija apsuka šilumos siurblio procesą atvirkščiai ir panaudoja Jūsų šildymo sistemą (grandinį ar lubinį šildymą) arba ventiliatorinius konvektorius patalpų vėsinimui. Taip ištikus metus šilumos siurblys rūpinasi komfortiška temperatūra Jūsų namuose.



Lanksčios sumontavimo galimybės

Dėl išorės ir lauko bloko atskyrimo, patalpose galima sutaupyti vertingo ploto. Vidaus blokas **HT Split** su integruotais kone visais šildymo sistemos komponentais bei tūriniu vandens šildytuvu užima vos 0,4 m², todėl telpa net ir mažoje nišoje. Dėl nedidelio skersmens šaltnešio vamzdinių, lauko bloką galima montuoti tinkamiausioje vietoje lauke, net iki 30 m atstumu.



Patogus valdymas internetu

Naudodami **myUpway™**, savo šilumos siurblio sistemą galite valdyti iš bet kurio pasaulio taško asmeniniu, planšetiniu kompiuteriu arba išmaniuoju telefonu¹⁾.

¹⁾ Susikūrus paskyrą ir užregistravus šilumos siurbį www.myupway.com. Taikomi papildomi mokesčiai.



Inverterinė technologija

Dėl inverterinės technologijos **ECO LINE L Split** šilumos siurbliai pritaiko savo galią aktualiam poreikiui. Dėl to didžiausią metų dalį jie dirba daliniu galingumu, išsijungdami retai. Tai padidina efektyvumą, taupo energiją ir elektros kaštus.

alpha innotec šilumos siurbliai.
Profesionalių partnerių „know-how“.
Jūsų pasirinkimas teisingas!

Jūsų šildymo specialistas



ait-deutschland GmbH
Industriestraße 3
95359 Kasendorf
Vokietija

alpha innotec Lietuvoje
UAB TENKO Baltic
Žirmūnų g. 139A
LT-09120 Vilnius

Tel.: +370 5 2643582

info@tenko.lt
www.tenko.lt

alpha innotec – ait-deutschland GmbH prekės ženklas